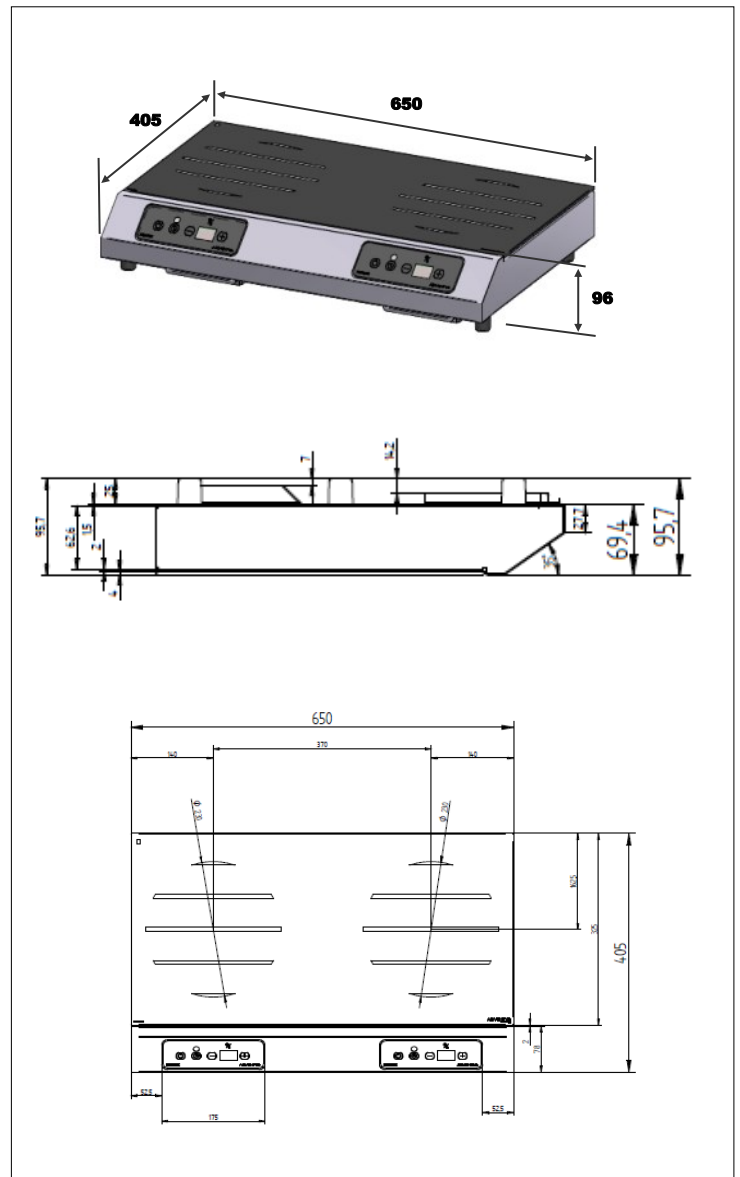


### CARACTERISTIQUES TECHNIQUES

<b>Matériaux</b>	Carter en inox et verre vitrocéramique.
<b>Dimensions</b>	405x650
<b>Puissance</b>	2x3000W
<b>Commandes</b>	Touches sensibles
<b>Ampérage</b>	26A
<b>Fonctions</b>	Commandes à touches capacitives. On/Off, sélection manuelle de la puissance par (+/-) et afficheur 2 digits et minuterie (pour chaque foyer).
<b>Alimentation</b>	230V monophasé 32amp 2x230V monophasé 16amp 400v triphasé 16amp
<b>Poids</b>	10kg
<b>Normes</b>	Conforme aux normes européennes en matière de sécurité des appareils électriques.
<b>Détails &amp; Options</b>	Inclus câble d'alimentation et un filtre lavable.



#### ADVENTYS

Route de Pagny - 21250 Seurre - France

[www.adventys.com](http://www.adventys.com)

[contact@adventys.com](mailto:contact@adventys.com)

T: 03.80.20.46.15

#### Note importante

Adventys se réserve le droit de modifier les caractéristiques sans préavis.